



JABATAN AKAUNTAN NEGARA MALAYSIA

DOKUMEN SEBUT HARGA

**KERJA-KERJA UBAHSUAI BILIK KULIAH KEPADA
BILIK STUDIO RAKAMAN DI INSTITUT PERAKAUNAN
NEGARA, SABAK BERNAM, SELANGOR DARUL
EHSAN.**

BIL. SEBUT HARGA : JANM BIL. 13/2021

ISI KANDUNGAN

BIL	KETERANGAN	MUKA SURAT
1	NOTIS SEBUT HARGA	2
2	SENARAI SEMAKAN	3
3	ARAHAN KEPADA PENYEBUT HARGA	5
4	SYARAT-SYARAT SEBUT HARGA UNTUK KERJA	8
5	BORANG SEBUT HARGA	13
6	LOKASI PROJEK	14
7	SPEKIFIKASI KERJA	15
8	JADUAL HARGA	17
9	RINGKASAN SEBUT HARGA	22
10	LUKISAN REKABENTUK	23
11	SENARAI KERJA DALAM TANGAN	28
12	SENARAI KERJA YANG TELAH DISIAPKAN	29

SENARAI LAMPIRAN

LAMPIRAN A - SURAT AKUAN PEMBIDA	30
LAMPIRAN B - SURAT PERWAKILAN KUASA	31
LAMPIRAN C - SURAT AKUAN PEMBIDA PROTÉGÉ	32
LAMPIRAN D - LAPORAN BANK / INSTITUSI KEWANGAN MENGENAI KEMUDAHAN KEWANGAN SYARIKAT	33

NOTIS SEBUT HARGA

KERJA-KERJA UBAHSUAI BILIK KULIAH KEPADA BILIK STUDIO RAKAMAN DI INSTITUT PERAKAUNAN NEGARA, SABAK BERNAM, SELANGOR DARUL EHSAN.

Sebut Harga Bil: JANM BIL. 13/2021

1. Sebut Harga adalah dipelawa daripada Kontraktor-Kontraktor yang berdaftar dengan CIDB dan mempunyai:
 - 1.1. Perakuan Pendaftaran Kontraktor (PPK),
 - 1.2. Sijil Taraf Bumiputera (STB),
 - 1.3. Sijil Perolehan Kerja Kerajaan (SPKK)dalam **Kategori Bangunan (B)** mengikut gred dan had nilai perolehan berikut:-
Gred Nilai Perolehan: **G1** (Alamat pendaftaran di daerah Sabak Bernam sahaja)
Pengkhususan: **B07 – Hiasan Dalaman**
2. Borang Sebut Harga adalah disediakan secara percuma dan boleh didapati melalui laman web portal iklan Jabatan Akauntan Negara Malaysia – www.anm.gov.my bermula dari tarikh 30 Ogos 2021 hingga 10 September 2021.
3. Borang Sebut Harga yang telah diisi dengan lengkap hendaklah dimasukkan ke dalam Peti Sebut Harga tidak lewat dari jam **12.00 tengah hari, 10 September 2021 (Jumaat)** ke alamat seperti berikut:

**Jabatan Akauntan Negara Malaysia,
Bahagian Pembangunan Perakaunan Dan Pengurusan,
Seksyen Pengurusan Kewangan Dan Perolehan,
Aras 7, Kompleks Kementerian Kewangan,
No. 1 Persiaran Perdana, Presint 2,
62594 Putrajaya**

“WAWASAN KEMAKMURAN BERSAMA 2030”

“BERKHIDMAT UNTUK NEGARA”

“INOVASI DIGITAL PEMACU PRESTASI UNGGUL”

Saya yang menjalankan amanah,

.....
YBhg. Datuk Dr. Yacob Bin Mustafa C.A.(M)
Akauntan Negara Malaysia
Tarikh:

SENARAI SEMAKAN

Sila Tandakan / Bagi Dokumen-Dokumen Yang Disertakan.

Bil	Perkara/Dokumen	Untuk Ditanda Oleh Syarikat	Untuk Ditanda Oleh Jawatankuasa Pembuka Sebut Harga
1.	Salinan Perakuan Pendaftaran Kontraktor (PPK) dari CIDB	<input type="checkbox"/>	<input type="checkbox"/>
2.	Salinan Sijil Taraf Bumiputera (STB) dari BPKU (Kerja)	<input type="checkbox"/>	<input type="checkbox"/>
3.	Salinan Sijil Perolehan Kerja Kerajaan (SPKK) dari CIDB	<input type="checkbox"/>	<input type="checkbox"/>
4.	Borang Sebut Harga Telah Diisi Dengan Lengkap (termasuk nilai tawaran dan tempoh siap) dan Ditandatangani	<input type="checkbox"/>	<input type="checkbox"/>
5.	Profil Syarikat	<input type="checkbox"/>	<input type="checkbox"/>
6.	Carta Organisasi Syarikat	<input type="checkbox"/>	<input type="checkbox"/>
7.	Senarai Kakitangan Teknikal (Jika Ada)	<input type="checkbox"/>	<input type="checkbox"/>
8.	Salinan Penyata Bulanan Akaun Bank bagi Tiga (3) Bulan Terakhir yang Disahkan oleh Pihak Bank (Mei, Jun dan Julai 2021)	<input type="checkbox"/>	<input type="checkbox"/>
9.	Sijil Penyertaan PROTÉGÉ (sekiranya ada)	<input type="checkbox"/>	<input type="checkbox"/>
10.	Senarai Kerja Dalam Tangan (Sila sertakan salinan SST / Inden Kerja)	<input type="checkbox"/>	<input type="checkbox"/>
11.	Senarai Kerja Yang Telah Disiapkan (Sila sertakan salinan SST / Inden Kerja)	<input type="checkbox"/>	<input type="checkbox"/>

SENARAI SEMAKAN

Sila Tandakan / Bagi Dokumen-Dokumen Yang Disertakan.

12.	Lampiran A - Surat Akuan Pembida	<input type="checkbox"/>	<input type="checkbox"/>
13.	Lampiran B - Surat Perwakilan Kuasa	<input type="checkbox"/>	<input type="checkbox"/>
14.	Lampiran C - Surat Akuan Pembida Untuk Melaksanakan Program <i>Professional Training And Education For Growing Entrepreneurs (PROTEGE)</i>	<input type="checkbox"/>	<input type="checkbox"/>
15.	Lampiran D – Laporan bank / institusi kewangan mengenai kemudahan kewangan syarikat (sekiranya ada)	<input type="checkbox"/>	<input type="checkbox"/>

PENGESAHAN OLEH SYARIKAT	UNTUK KEGUNAAN JABATAN
<p>Dengan ini saya mengesahkan bahawa saya telah membaca dan memahami semua syarat-syarat dan terma yang dinyatakan di dalam dokumen Sebut Harga. Semua maklumat yang dikemukakan adalah benar</p> <p>Tandatangan:</p> <p>Nama:</p> <p>Jawatan:</p> <p>Tarikh:</p> <p>Cop Kontraktor:</p>	<p>Jawatankuasa Pembuka Sebut Harga mengesahkan penerimaan dokumen bertanda kecuali bagi perkara bil(jika ada)</p> <p>Tandatangan:</p> <p>Nama:</p> <p>Jawatan:</p> <p>Tarikh:</p> <p>Tandatangan:</p> <p>Nama:</p> <p>Jawatan:</p> <p>Tarikh:</p>

ARAHAN KEPADA PENYEBUT HARGA

1. HAK KERAJAAN UNTUK MENERIMA / MENOLAK SEBUT HARGA

Kerajaan adalah tidak terikat untuk menerima Sebut Harga yang terendah atau mana-mana Sebut Harga atau memberi apa-apa sebab di atas penolakan sesuatu Sebut Harga. Keputusan Jawatankuasa Sebut Harga adalah muktamad.

2. CARA-CARA MELENGKAPKAN DOKUMEN SEBUT HARGA

2.1. Penyediaan Sebut Harga

- a) Penyebut Harga adalah dikehendaki mengisi dengan dakwat segala maklumat berikut dengan sepenuhnya:-
 - i) Harga dan tandatangan Penyebut Harga di Ringkasan Sebut Harga,
 - ii) Harga, tempoh dan tandatangan dalam Borang Sebut Harga,
 - iii) Senarai Kerja Dalam Tangan,
 - iv) Senarai Pengalaman Kerja,
 - v) Jadual Kadar Harga (Jika ada),
 - vi) Butir-Butir Spesifikasi (Jika ada),
 - vii) Surat Akuan Pembida,
 - viii) Surat Perwakilan Kuasa,
 - ix) Surat Akuan Pembida PROTÉGÉ,
 - x) Sijil Penyertaan PROTÉGÉ (Jika Ada),
 - xi) Maklumat kemampuan kewangan dalam bentuk Penyata Bulanan Akaun Bank yang **disahkan** oleh Pengurus Cawangan Bank berkenaan untuk 3 bulan yang terakhir, dan
 - xii) Laporan Bank / Institusi Kewangan Mengenai Kemudahan Kewangan Syarikat (Jika Ada).
- b) Jika berlaku kesilapan dalam mengisi maklumat-maklumat di atas Penyebut Harga hendaklah menandatangani ringkas semua pembetulan.
- c) Kegagalan mengisi / menandatangani Borang Sebut Harga akan mengakibatkan Sebut Harga ditolak.
- d) Sekiranya terdapat percanggahan di antara maklumat yang dinyatakan dalam Ringkasan Sebut Harga dan Borang Sebut Harga, maklumat di dalam Borang Sebut Harga diberi keutamaan.
- e) Sekiranya Penyebut Harga didapati memberikan maklumat palsu atau sengaja menyembunyikan atau tidak memberikan mana-mana maklumat yang memberikan kesan negatif terhadap keupayaannya, sebut harganya akan ditolak dan tindakan tatatertib akan diperakukan terhadapnya.

2.2. 'Integriti Pact'

- a) Kesemua Penyebut Harga yang menghantar dokumen sebut harga hendaklah menandatangani Surat Akuan Pembida bahawa ia tidak akan menawar atau memberi rasuah sebagai sogokan untuk mendapatkan projek. Wakil syarikat yang menandatangani Surat Akuan Pembida hendaklah juga melampirkan Surat Perwakilan Kuasa menandatangani bagi pihak syarikat. Format Surat Akuan Pembida adalah seperti di **Lampiran A** dan Surat Perwakilan Kuasa adalah seperti di **Lampiran B**.
- b) Surat Akuan Pembida tersebut adalah menjadi salah satu dokumen wajib dalam penilaian Sebut Harga. Sekiranya Penyebut Harga gagal mengemukakan surat akuan tersebut, Penyebut Harga akan dinilai sebagai gagal dalam penilaian Sebut Harga.

2.3. Penyerahan Dokumen Sebut Harga

- a) Dokumen Sebut Harga yang telah diisi dengan lengkap hendaklah dimasukkan ke dalam sampul surat berlakri yang dicatatkan dengan bilangan Sebut Harga JANM Bil. 13/2021 serta tajuk Sebut Harga dan hendaklah dimasukkan ke dalam peti Sebut Harga pada atau sebelum masa dan di tempat yang ditetapkan dalam Notis Sebut Harga.
- b) Jika Dokumen Sebut Harga tidak diserahkan dengan tangan, Penyebut Harga hendaklah menghantar Dokumen tersebut dengan pos supaya tiba pada atau sebelum masa dan di tempat yang ditetapkan.
- c) Sebut Harga yang diserahkan selepas masa yang ditetapkan atas sebarang sebab, tidak akan dipertimbangkan.

2.4. Penjelasan Lanjut

Sekiranya terdapat maklumat dalam Dokumen Sebut Harga yang tidak jelas atau bercanggah, Penyebut Harga boleh merujuk kepada:

Nama : Mohd Shahril bin Mohd Judi / Muhamad Yusof bin Abdul Razak @ Yunus

Alamat : Institut Perakaunan Negara,
Jalan 2, Sungai Lang,
45100, Sabak Bernam, Selangor

Telefon : 03- 3217 2028 / 2052

Faks : 03-3217 2009

E-mel : shahril.mjudi@anm.gov.my / yusof.razak@anm.gov.my

3. **TEMPOH SIAP KERJA**

Kerja ini hendaklah disiapkan dalam tempoh tidak melebihi **LAPAN (8)** minggu.

4. **PERBELANJAAN PENYEDIAAN DOKUMEN SEBUT HARGA**

Semua perbelanjaan bagi penyediaan Sebut Harga ini hendaklah ditanggung oleh Penyebut Harga sendiri.

5. **TEMPOH SAH LAKU SEBUT HARGA**

Tempoh sah laku sebut harga ini adalah sembilan puluh (90) hari dari tarikh tutup Sebut Harga. Penyebut Harga tidak boleh menarik balik tawaran yang dikemukakan sebelum tamat tempoh sah laku Sebut Harga. Laporan mengenai penarikan balik tawaran oleh Penyebut Harga akan dikemukakan kepada CIDB/BPKU untuk tindakan.

6. **PROGRAM *PROFESSIONAL TRAINING AND EDUCATION FOR GROWING ENTREPRENEURS (PROTÉGÉ)***

- a) Penyebut harga adalah digalakkan untuk melaksanakan program *PROTÉGÉ* seperti yang telah ditetapkan oleh Kerajaan.
- b) Penyebut harga adalah wajib mengemukakan Surat Akuan Pembida Untuk Melaksanakan Program *Professional Training And Education For Growing Entrepreneurs (PROTÉGÉ)* seperti di **Lampiran C** bersama dengan Dokumen Tawaran Sebut Harga. Sekiranya penyebut harga gagal mengemukakan Surat Akuan tersebut yang telah ditandatangani oleh penama di sijil CIDB, penyebut harga akan dinilai sebagai gagal dalam penilaian (gagal mengemukakan dokumen wajib) dan penilaian seterusnya tidak akan dilaksanakan.
- c) Penglibatan penyebut harga dalam program *PROTÉGÉ* akan dijadikan sebagai salah satu kriteria dalam penilaian sebut harga. Penyebut harga yang mengemukakan sijil atau surat pengesahan daripada Sekretariat *PROTÉGÉ* akan diberi keutamaan tidak kira sama ada program *PROTÉGÉ* dilaksanakan oleh inisiatif syarikat sendiri.
- d) Penyebut harga hendaklah merujuk kepada Pekeliling Perbendaharaan (PP), Perolehan Kerajaan (PK) 1.2 – Pelaksanaan Program *Professional Training And Education For Growing Entrepreneurs (PROTÉGÉ)* untuk keterangan lanjut.

SYARAT-SYARAT SEBUT HARGA UNTUK KERJA

1. PEMERIKSAAN TAPAK BINA

Kontraktor disifatkan telah memeriksa dan meneliti tapak bina dan sekitarnya, bentuk dan jenis tapak bina, takat dan jenis kerja, bahan dan barang yang perlu bagi menyiapkan Kerja, cara-cara perhubungan dan laluan masuk ke tapak bina dan hendaklah mendapatkan sendiri segala maklumat yang perlu tentang risiko, luar jangkaan dan segala hal-keadaan yang mempengaruhi dan menjejaskan sebut harganya. Sebarang tuntutan yang timbul akibat daripada kegagalan Kontraktor mematuhi kehendak ini tidak akan dipertimbangkan.

2. INSURANS DAN PERKESO

2.1 Kontraktor hendaklah atas nama bersama Kerajaan dan Kontraktor mengambil Insurans Liabiliti Awam dan Insurans Kerja* (sekiranya dinyatakan di dalam Butir-butir Ringkasan Sebut Harga) bagi tempoh pelaksanaan kerja ini. Kontraktor hendaklah juga mengemukakan Nombor Kod Pendaftaran dengan PERKESO.

2.2 Kontraktor hendaklah mengemukakan kepada Pegawai Inden semua polisi insurans dan Nombor Kod Pendaftaran dengan PERKESO yang tersebut di atas sebelum memulakan kerja. Bagaimanapun untuk tujuan memulakan kerja sahaja nota-nota perlindungan dan resit-resit bayaran premium adalah mencukupi. Sekiranya Kontraktor gagal mengemukakan semua polisi insurans selepas tempoh sah nota-nota perlindungan, tanpa sebarang sebab yang munasabah, Pegawai Inden berhak mengambil tindakan seperti di bawah fasal 9(d).

3. PERATURAN PERLAKSANAAN KERJA

3.1 Kerja-karya yang dilaksanakan hendaklah mematuhi spesifikasi, pelan-pelan, butir-butir kerja dalam Ringkasan Sebut Harga dan syarat-syarat yang dinyatakan dalam Dokumen Sebut Harga ini dan arahan Pegawai Inden atau Wakilnya.

3.2 Kerja-karya elektrik yang dilaksanakan disamping mematuhi kehendak di perenggan 3.1 di atas, hendaklah juga mematuhi semua peraturan dan pekeliling, undang-undang dan undang-undang kecil yang diluluskan oleh:

- (i) Suruhanjaya Tenaga
- (ii) Jabatan Keselamatan Pekerjaan dan Kesihatan
- (iii) Pemegang Lesen dan Pihak Berkuasa Bekalan Elektrik
- (iv) Jabatan Bomba dan Penyelamat
- (v) Pihak Berkuasa Tempatan
- (vi) Suruhanjaya Pengurusan Air Negara (SPAN)

4. KEGAGALAN KONTRAKTOR MEMULAKAN KERJA

Sekiranya Kontraktor gagal memulakan kerja selepas tujuh (7) hari dari tarikh akhir tempoh mula kerja yang dinyatakan dalam Inden, tanpa sebab-sebab yang munasabah, Inden akan dibatalkan oleh Pegawai Inden dan tindakan tatatertib akan diambil terhadap Kontraktor.

5. SUB-SEWA DAN MENYERAHHAK KERJA

Kontraktor tidak dibenarkan mengsub-sewakan kerja kepada Kontraktor-Kontraktor lain. Kontraktor tidak boleh menyerahhak apa-apa faedah di bawah kontrak ini tanpa terlebih dahulu mendapatkan persetujuan bertulis daripada Pegawai Inden.

6. PENOLAKAN BAHAN, BARANG DAN MUTU HASIL KERJA OLEH PEGAWAI INDEN

6.1 Pegawai Inden atau wakilnya berhak menolak bahan, barang dan mutu hasil kerja dari jenis piawaian yang tidak menepati seperti diperihalkan dalam spesifikasi. Kontraktor hendaklah, apabila diminta oleh Pegawai Inden, memberi kepadanya baucar-baucar dan/atau perakuan ujian pengilang untuk membuktikan bahawa bahan-bahan dan barang-barang itu mematuhi spesifikasi. Bahan, barang dan kerja-kerja yang ditolak hendaklah diganti dan sebarang kos tambahan yang terlibat hendaklah ditanggung oleh kontraktor sendiri.

6.2 Kontraktor hendaklah dengan sepenuhnya atas perbelanjaan sendiri menyediakan sampel bahan dan barang-barang untuk ujian.

6.3 Tiada penggantian untuk peralatan, bahan dan cara kerja yang telah ditentukan di dalam spesifikasi atau ditawarkan dan telah diterima, dibenarkan kecuali mendapat persetujuan daripada Pegawai Inden secara bertulis.

7. RINGKASAN SEBUT HARGA

7.1 Ringkasan Sebut Harga hendaklah menjadi sebahagian daripada Borang Sebut Harga ini dan hendaklah menjadi asas Jumlah Harga Sebut Harga.

7.2 Harga-harga dalam Ringkasan Sebut Harga hendaklah mengambil kira semua kos termasuk kos pengangkutan, cukai, duti, bayaran dan caj-caj lain yang perlu dan berkaitan bagi penyiapan kerja dengan sempurnanya.

7.3 Tiada sebarang tuntutan akan dilayan bagi pelarasan harga akibat daripada perubahan kos buruh, bahan-bahan dan semua duti dan cukai Kerajaan, sama ada dalam tempoh sah Sebut Harga atau dalam tempoh Kerja.

7.4 Harga-harga dalam Ringkasan Sebut Harga yang dikemukakan oleh kontraktor hendaklah tertakluk kepada persetujuan sebelumnya daripada Pegawai Inden tentang kemunasabahnya. Persetujuan sebelumnya itu dan

apa-apa pelarasan kemudiannya kepada harga-harga dalam Ringkasan Sebut Harga hendaklah dibuat sebelum kontrak kerja dikeluarkan.

- 7.5 Apa-apa pelarasan harga dalam Ringkasan Sebut Harga menurut perenggan 7.4 tersebut di atas dan apa-apa kesilapan hisab dalam Ringkasan Sebut Harga hendaklah dilaras dan diperbetulkan sebelum Inden Kerja dikeluarkan. Jumlah amaun yang dilaraskan hendaklah sama dengan amaun jumlah harga pukal dalam Borang Sebut Harga. Amaun jumlah harga pukal dalam Borang Sebut Harga hendaklah tetap tidak berubah.
- 7.6 Sekiranya Sebut Harga berasaskan senarai kuantiti sementara, pengukuran semula hendaklah dibuat dan Harga Sebut Harga diselaraskan.

8. PERCANGGAHAN DAN KECUKUPAN DOKUMEN SEBUT HARGA

- 8.1 Dokumen Sebut Harga adalah dikira sebagai saling jelas-menjelas antara satu sama lain. Kontraktor hendaklah mengadakan segala yang perlu untuk melaksanakan kerja dengan sewajarnya sehinggalah siap mengikut tujuan dan maksud sebenar. Dokumen Sebut Harga pada keseluruhannya sama ada atau tidak tujuan dan maksud itu ada ditunjuk atau diperihalkan secara khusus, dengan syarat bahawa tujuan, maksud itu hendaklah difahamkan dengan munasabahnya dari Dokumen Sebut Harga itu.
- 8.2 Jika Kontraktor mendapati apa-apa percanggahan dalam Dokumen Sebut Harga dia hendaklah merujuk kepada Pegawai Inden untuk mendapatkan keputusan.

9. KEGAGALAN KONTRAKTOR MENYIAPKAN KERJA DAN PENAMATAN PERLANTIKAN KONTRAKTOR

Pegawai Inden berhak membatalkan Inden sekiranya kontraktor berada dalam keadaan berikut dan setelah menerima surat amaran daripada Pegawai Inden:

- (a) Sekiranya kontraktor masih gagal menyiapkan kerja dalam tempoh masa yang telah ditetapkan;
- (b) Kemajuan kerja terlalu lembab tanpa apa-apa sebab yang munasabah;
- (c) Penggantungan perlaksanaan seluruh atau sebahagian kerja, tanpa apa-apa sebab yang munasabah;
- (d) Tidak mematuhi arahan Pegawai Inden tanpa apa-apa alasan yang munasabah; dan
- (e) Apabila kontraktor diisytiharkan bankrap oleh pihak yang sah.

10. BAYARAN KEMAJUAN

Pegawai Inden dibenarkan membuat bayaran interim sehingga kerja-kerja siap dilaksanakan.

11. KERJA PERUBAHAN

- 11.1 Pegawai Inden boleh menurut budi bicaranya mengeluarkan arahan-arahan yang berkehendakkan sesuatu perubahan kerja dengan secara bertulis. Tiada apa-apa perubahan yang dikeluarkan oleh Pegawai Inden atau yang disahkan kemudian oleh Pegawai Inden boleh membatalkan Sebut Harga ini.
- 11.2 Semua kerja perubahan dan/atau tambahan yang diluluskan oleh Pegawai Inden akan diukur atau dinilai dengan menggunakan kadar harga yang ada dalam Senarai Jadual Harga / Jadual Kadar Harga. Jika tidak terdapat sebarang kadar harga yang bersesuaian, kadar harga yang dipersetujui oleh Pegawai Inden dan kontraktor hendaklah digunakan.

12. PENGUKURAN KUANTITI SEMENTARA

Setelah kerja-kerja yang melibatkan Kuantiti Sementara disiapkan di tapak, pengukuran semula kuantiti hendaklah dibuat secara bersama.

13. TEMPOH TANGGUNGAN KECACATAN (DLP)

- 13.1 Tempoh Tanggungan Kecacatan bagi Sebut Harga hendaklah sekurang-kurangnya enam (6) bulan dari tarikh kerja diperakukan siap. Bagi kerja-kerja mekanikal dan elektrik dimana tempoh waranti keatas alat-alat dan loji-loji adalah dua belas (12) bulan dan dalam kes-kes tertentu oleh kerana jenis dan kerumitan kerja, tempoh tanggungan kecacatan yang lebih lama daripada enam (6) bulan boleh dikenakan.
- 13.2 Kontraktor dipertanggungjawabkan untuk membaiki kecacatan, ketidaksempurnaan, kekecutan atau apa-apa jua kerosakan lain yang mungkin kelihatan dan yang disebabkan oleh bahan atau barang atau mutu hasil kerja yang tidak menepati sebut harga ini apabila diarahkan oleh Pegawai Inden dan dalam masa yang berpatutan. Kontraktor hendaklah membaiki kecacatan, ketidaksempurnaan, kekecutan atau apa-apa jua kerosakan lain atas kos kontraktor sendiri.
- 13.3 Sekiranya kontraktor gagal membaiki kecacatan, ketidaksempurnaan, kekecutan atau apa-apa jua kerosakan lain seperti yang diarahkan, Pegawai Inden berhak memotong kos membaiki dari baki wang yang akan dibayar kepada kontraktor atau, jika baki itu tiada tidak mencukupi, mengeluarkan surat pengesyoran kepada Pusat Khidmat Kontraktor untuk menggantungkan pendaftaran Kontraktor, dan menghantar salinan-salinan surat tersebut kepada Pengarah Kerja Raya Negeri/Ketua Jabatan, Bahagian Pembangunan Bumiputera, Kementerian Kerja Raya dan Lembaga Pembangunan Industri Pembinaan.

14. PERATURAN MEMBAYAR SELEPAS SIAP

Bayaran sepenuhnya hanya akan dibayar setelah kontraktor menyiapkan kerja dengan sempurnanya dan Perakuan Siap Kerja dikeluarkan. Walaubagaimanapun Pegawai Inden hendaklah membuat potongan atau menahan sejumlah amaun dari wang yang akan dibayar kepada kontraktor sebagai kos untuk membaiki apa-apa kecacatan yang tidak dapat dibaiki oleh kontraktor di dalam tempoh tanggungan kecacatan.

15. PERAKUAN SIAP KERJA

Pegawai Inden hendaklah mengeluarkan Perakuan Siap Kerja sebaik sahaja kerja disiapkan dengan sempurna dan memuaskan. Tempoh Tanggungan Kecacatan bermula daripada tarikh siap kerja seperti di para 13.1.

16. PERAKUAN SIAP MEMPERBAIKI KECACATAN

Pegawai Inden hendaklah mengeluarkan Perakuan Siap Membaiki Kecacatan sebaik sahaja kontraktor telah membaiki kecacatan, ketidaksempurnaan, kekecutan atau apa-apa jua kerosakan lain.

17. PEMATUHAN KEPADA UNDANG-UNDANG OLEH KONTRAKTOR

Kontraktor hendaklah mematuhi segala kehendak Undang-undang Kecil dan Undang-undang Berkanun dalam Malaysia semasa pelaksanaan Kerja. Kontraktor tidak berhak menuntut sebarang kos dan bayaran tambahan kerana pematuhannya dengan syarat-syarat ini.

BORANG SEBUT HARGA

Sebut Harga Bil: JANM BIL. 13/2021

Akauntan Negara Malaysia
Jabatan Akauntan Negara Malaysia,
Bahagian Pembangunan Perakaunan dan Pengurusan,
Aras 7, Kompleks Kementerian Kewangan,
No 1, Persiaran Perdana, Presint 2,
62594 Wilayah Persekutuan Putrajaya.

Tuan,

SEBUT HARGA UNTUK KERJA-KERJA UBAHSUAI BILIK KULIAH KEPADA BILIK STUDIO RAKAMAN DI INSTITUT PERAKAUNAN NEGARA, SABAK BERNAM, SELANGOR DARUL EHSAN.

Di bawah dan tertakluk kepada Arahan Kepada Penyebut Harga, Syarat-syarat Sebut Harga untuk Kerja, Spesifikasi Kerja dan Pelan-pelan, saya yang bertandatangan di bawah ini adalah dengan ini menawarkan untuk melaksanakan dan menyiapkan kerja-kerja tersebut bagi jumlah harga pukal sebanyak Ringgit Malaysia:

.....
..... (RM.....)

2. Saya bersetuju menyiapkan kerja-kerja dalam tempoh minggu dari tarikh akhir tempoh mula kerja seperti yang diarahkan oleh Pegawai Inden.

Bertarikh pada.....Haribulan2021.

.....
(Tandatangan Kontraktor)

Nama Penuh :

No. K/P :

Alamat :

.....
.....
.....

Atas Sifat :

.....

Meteri atau Cop Kontraktor

.....
(Tandatangan Saksi)

Nama Penuh :

No. K/P :

Alamat :

.....
.....
.....

LOKASI PROJEK

GAMBAR BILIK KULIAH SEDIADA UNTUK UBAHSUAI KEPADA BILIK STUDIO RAKAMAN.



**KERJA-KERJA UBAHSUAI BILIK KULIAH KEPADA BILIK STUDIO RAKAMAN DI
INSTITUT PERAKAUNAN NEGARA, SABAK BERNAM,
SELANGOR DARUL EHSAN.**

SPESIFIKASI KERJA

Nota

- **Kontraktor hendaklah merujuk kepada butiran kerja dan lukisan rekabentuk yang dibekalkan bagi pelaksanaan kerja.**
1. *Heavy duty carpet tile 100% nylon PVC backing 500mm(P) X 500mm(L) X 8mm(Tebal).*
 2. *Acoustic ceiling* bersaiz 1200mm(P) X 600mm(L) X 12mm(Tebal) yang terdiri daripada *mineral fiber board* termasuk *ceiling t-grid*.
 3. *Acoustic drywall (sound transmission class, STC 40)* terdiri daripada pelbagai lapisan *board*, 50mm tebal bahan penyerap dengan ketebalan keseluruhan dinding 200mm.
 4. *Acoustic drywall (sound transmission class, STC 30)* terdiri daripada pelbagai lapisan *board*, 50mm tebal bahan penyerap dengan ketebalan keseluruhan dinding 100-150mm.
 5. *Acoustic timber door (sound transmission class, STC 40)* satu daun bersaiz 900mm(L) X 2100mm(T) lengkap dengan kerangka, kunci, engsel, selak termasuk mengecat 2 lapisan varnis dan memasang *acoustic seal* di sekeliling dan bawah pintu serta memasang tingkap pemerhati.
 6. *Acoustic observation window* yang terdiri daripada pelbagai lapisan kaca bersaiz 1500mm(L) X 1200mm(T) dan memasang *acoustic seal* di sekeliling kaca.
 7. *Acoustic fabric panel* yang terdiri daripada bahan penyerap bunyi, kerangka kayu dan dibaluti dengan *fabric* termasuk menyediakan ruang bukaan untuk pemasangan elektrik.
 8. *Built-in table* jenis *melamine plywood* berlaci dengan ketebalan 60mm (corak dan warna akan ditentukan oleh Pegawai Inden) diikat kuat dengan besi pengikat pada dinding dan lantai.
 9. *Acoustic diffuser panel* bersaiz 1500mm(L) X 800mm(T) (warna akan ditentukan oleh Pegawai Inden).
 10. Pemasangan pendawaian dan kelengkapan elektrik perlu mengikut spesifikasi standard JKR dengan menggunakan *conduit/ trunking* yang bersesuaian dengan lokasi pendawaian.

11. Kerja-kerja ubahsuai perlu mengikut spesifikasi dan arahan Pegawai Inden seperti yang telah dinyatakan di dalam Jadual Harga. Sebelum memulakan kerja, kontraktor perlu mendapatkan kelulusan bahan/sampel dari Pegawai Inden terlebih dahulu.
12. Kerja-kerja pembinaan yang dilaksanakan perlu mengikut garis panduan dan spesifikasi teknikal yang telah ditetapkan dalam 'Standard Specification For Building Works' tahun 2016 yang dikeluarkan oleh JKR Malaysia.
13. Kontraktor hendaklah menggunakan produk dari bahan mesra alam selaras dengan pelaksanaan **Perolehan Hijau Kerajaan**. (sila rujuk Garis Panduan Perolehan Hijau Kerajaan (GGP) 3.0)

**KERJA-KERJA UBAHSUAI BILIK KULIAH KEPADA BILIK STUDIO RAKAMAN DI
INSTITUT PERAKAUNAN NEGARA, SABAK BERNAM,
SELANGOR DARUL EHSAN.**

JADUAL HARGA

BIL	KETERANGAN KERJA	UNIT	KUANTITI SEMENTARA	KADAR HARGA (RM)	JUMLAH HARGA (RM)
A.	KERJA-KERJA PERMULAAN				
1.	Menyediakan Premium Insurans bagi Insurans Liabiliti Awam dan Insurans Kerja dan lain-lain kerja.	LS	LS		
2.	Menyediakan dan menghantar laporan bergambar bagi kerja-kerja sebelum, semasa dan selepas kerja-kerja disiapkan.	LS	LS		
3.	Penyediaan peralatan dan jentera yang bersesuaian dengan kerja-kerja yang terlibat sepanjang tempoh penyiapan kerja.	LS	LS		
4.	Mengemas dan mengangkat keluar segala sisa binaan dan sampah sarap dari kawasan kerja setelah kerja siap dilaksanakan.	LS	LS		
	Jumlah Dibawa Ke Ringkasan Sebutharga				

BIL	KETERANGAN KERJA	UNIT	KUANTITI SEMENTARA	KADAR HARGA (RM)	JUMLAH HARGA (RM)
B.	KERJA-KERJA UBAHSUAI				
1.	Kerja-kerja membuka dan menanggalkan <i>carpet</i> pada lantai sediaada, angkut sisa binaan dan buang ke tempat yang akan ditentukan oleh pihak kontraktor serta kerja-kerja berkaitan.	M ²	34.36		
2.	Kerja-kerja membekal dan memasang <i>heavy duty carpet tile 100% nylon PVC backing</i> bersaiz 500mm(P) X 500mm(L) X 8mm(Tebal) serta kerja-kerja berkaitan.	M ²	34.36		
3.	Kerja-kerja menanggalkan <i>ceiling</i> beserta <i>t-grid</i> sediaada, angkut sisa binaan dan buang ke tempat yang akan ditentukan oleh pihak kontraktor serta kerja-kerja berkaitan.	M ²	34.36		
4.	Kerja-kerja membekal dan memasang <i>acoustic ceiling</i> bersaiz 1200mm(P) X 600mm(L) X 12mm(Tebal) yang terdiri daripada <i>mineral fiber board</i> termasuk memasang baru <i>ceiling t-grid</i> serta kerja-kerja berkaitan.	M ²	34.36		
5.	Kerja-kerja membekal dan memasang <i>acoustic drywall (sound transmission class, STC 40)</i> terdiri daripada pelbagai lapisan <i>board</i> , 50mm tebal bahan penyerap dengan ketebalan keseluruhan dinding 200mm termasuk mengecat permukaan terakhir dengan warna yang akan ditentukan oleh Pegawai Inden serta kerja-kerja berkaitan.	M ²	47.54		

6.	Kerja-kerja membekal dan memasang <i>acoustic drywall</i> (<i>sound transmission class, STC 30</i>) terdiri daripada pelbagai lapisan <i>board</i> , 50mm tebal bahan penyerap dengan ketebalan keseluruhan dinding 100-150mm termasuk mengecat permukaan terakhir dengan warna yang akan ditentukan oleh Pegawai Inden serta kerja-kerja berkaitan.	M ²	27.58		
7.	Kerja-kerja membekal dan memasang <i>acoustic timber door</i> (<i>sound transmission class, STC 40</i>) satu daun bersaiz 900mm(L) X 2100mm(T) lengkap dengan kerangka, kunci, engsel, selak termasuk mengecat 2 lapisan varnis, memasang <i>acoustic seal</i> di sekeliling dan bawah pintu dan memasang tingkap pemerhati serta kerja-kerja berkaitan.	No	2		
8.	Kerja-kerja membekal dan memasang <i>acoustic observation window</i> yang terdiri daripada pelbagai lapisan kaca bersaiz 1500mm(L) X 1200mm(T) dan memasang <i>acoustic seal</i> di sekeliling kaca serta kerja-kerja berkaitan.	No	1		
9.	Kerja-kerja membekal dan memasang <i>acoustic fabric panel</i> yang terdiri daripada bahan penyerap bunyi, kerangka kayu dan dibaluti dengan <i>fabric</i> (warna akan ditentukan oleh Pegawai Inden) termasuk menyediakan ruang bukaan untuk pemasangan elektrik dan ICT serta kerja-kerja berkaitan.	M ²	86.68		

10.	Kerja-kerja membekal dan memasang <i>built-in table</i> jenis <i>melamine plywood</i> berlaci (corak dan warna akan ditentukan oleh Pegawai Inden) diikat kuat dengan besi pengikat pada dinding dan lantai serta kerja-kerja berkaitan.	LS	LS		
11.	Kerja-kerja membekal dan memasang <i>acoustic diffuser panel</i> bersaiz 1500mm(L) X 800mm(T) (warna akan ditentukan oleh Pegawai Inden) serta kerja-kerja berkaitan.	No	1		
12.	Pengujian dan pentauliahan untuk keseluruhan bilik Studio.	LS	LS		
	Jumlah Dibawa Ke Ringkasan Sebutharga				

BIL	KETERANGAN KERJA	UNIT	KUANTITI SEMENTARA	KADAR HARGA (RM)	JUMLAH HARGA (RM)
C.	KERJA-KERJA ELEKTRIK DAN ICT				
1.	Kerja-kerja membekal dan memasang mata lampu (tanpa suis) menggunakan kabel 2 x 1.5mm persegi termasuk kabel perlindungan - (menggunakan point pendawaian lampu sedia ada)	No	10		
2.	Kerja-kerja membekal dan memasang mata soket alur keluar kuasa termasuk suis soket alur keluar 13A menggunakan kabel 2 x 2.5mm persegi termasuk kabel perlindungan: a) Mengalihkan mata soket alur keluar kuasa termasuk suis soket alur keluar 13A menggunakan kabel 2 x 2.5mm persegi termasuk kabel perlindungan.	No	2		

	b) Tambahan mata soket alur keluar kuasa termasuk suis soket alur keluar 13A menggunakan kabel 2 x 2.5mm persegi termasuk kabel perlindungan.	No	4		
3.	Kerja-kerja membekal dan memasang lengkapan lampu <i>downlight</i> termasuk mentol 13W/18W PLC LED tanpa <i>ballast</i> . (<i>Coolwhite / Daylight</i>)	No	12		
4.	Kerja-kerja membekal dan memasang mata rangkaian data ICT menggunakan kabel UTP termasuk penyambung RJ 45 di dalam konduit.	No	2		
5.	Pengujian dan pentauliahan untuk keseluruhan sistem pemasangan elektrik iaitu <i>insulation and continuity test, polarity test, functional and operational test</i> dan keputusan pengujian.	LS	LS		
6.	Pengujian dan pentauliahan untuk keseluruhan sistem rangkaian ICT.	LS	LS		
	Jumlah Dibawa Ke Ringkasan Sebutharga				

Tandatangan Kontraktor : _____

Nama Dan Alamat (Dengan Cop) : _____

Tarikh : _____

**KERJA-KERJA UBAHSUAI BILIK KULIAH KEPADA BILIK STUDIO RAKAMAN DI
INSTITUT PERAKAUNAN NEGARA, SABAK BERNAM,
SELANGOR DARUL EHSAN.**

RINGKASAN SEBUT HARGA

BIL	SKOP KERJA	JUMLAH HARGA (RM)
A.	KERJA-KERJA PERMULAAN	
B.	KERJA-KERJA UBAHSUAI	
C.	KERJA-KERJA ELEKTRIK DAN ICT	
	Jumlah Dibawa Ke Borang Sebut Harga	

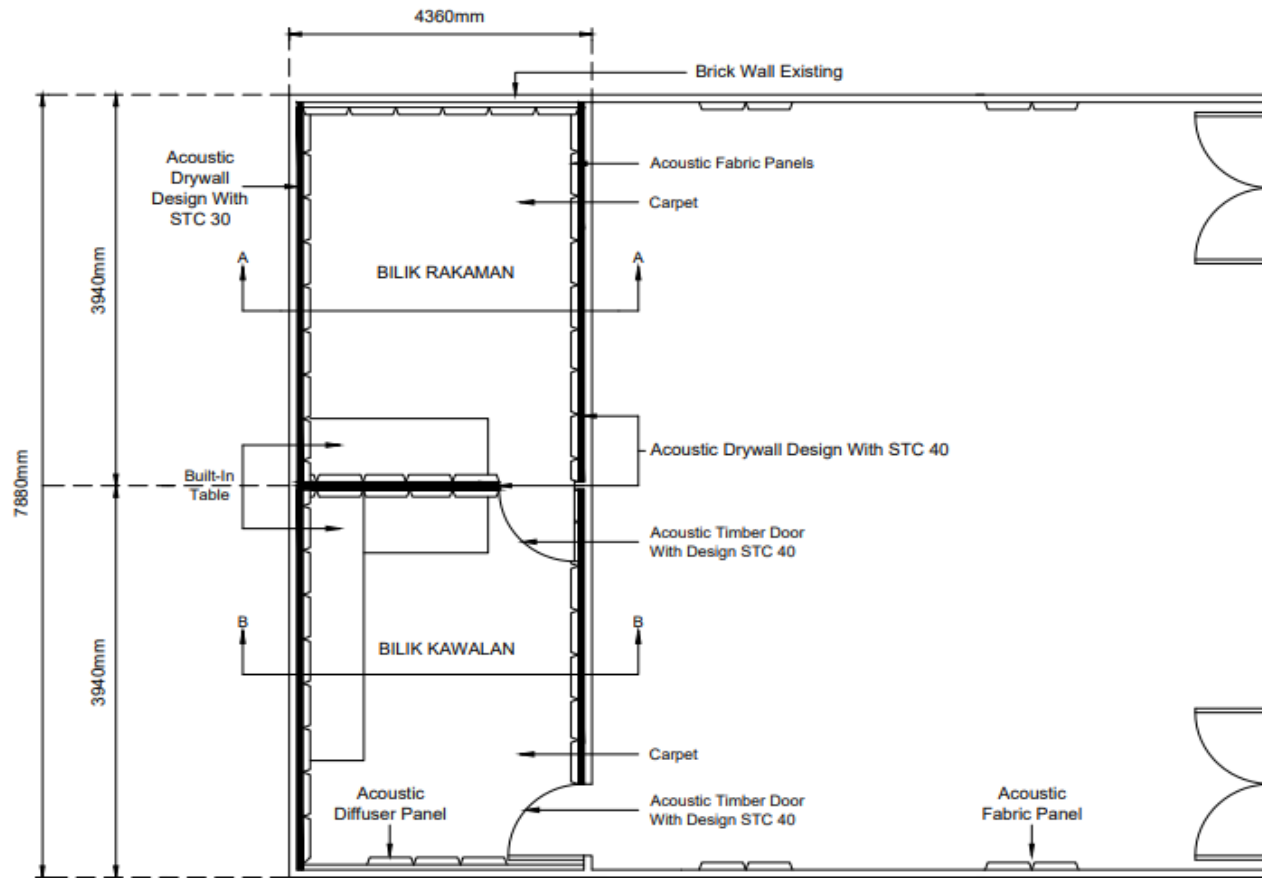
** Jika ada butiran yang dikehendaki dalam Spesifikasi dan Skop Kerja tidak termasuk di dalam Ringkasan Sebut Harga ini, harga butiran tersebut hendaklah disifatkan telah dimasukkan ke dalam salah satu butiran dalam Ringkasan Sebut Harga.

Tandatangan Kontraktor : _____


Nama Dan Alamat : _____
(Dengan Cop)

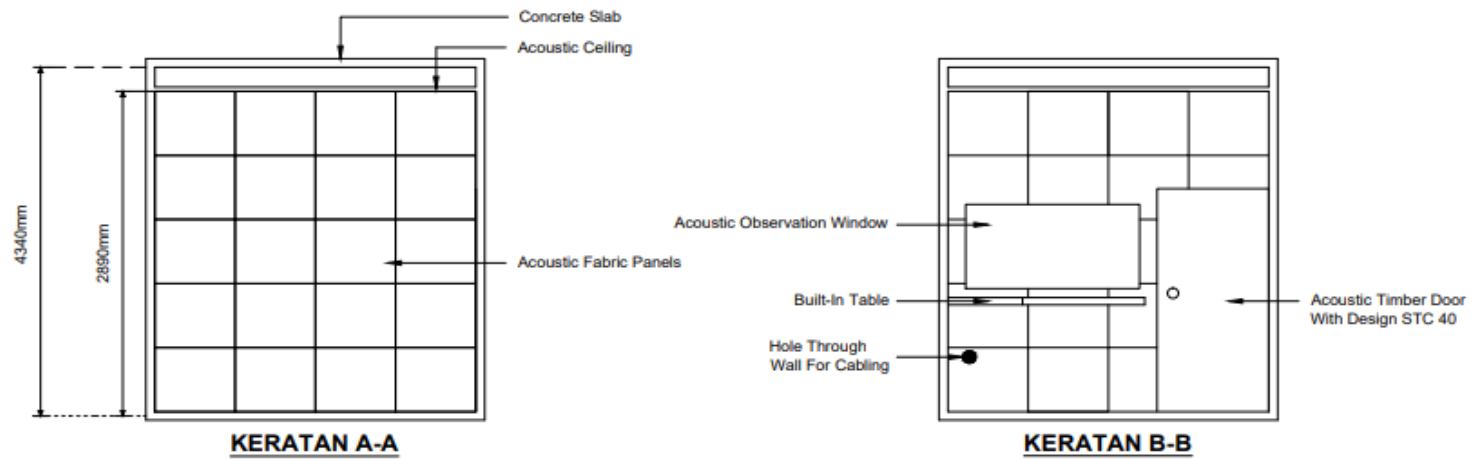
Tarikh : _____

LUKISAN REKABENTUK

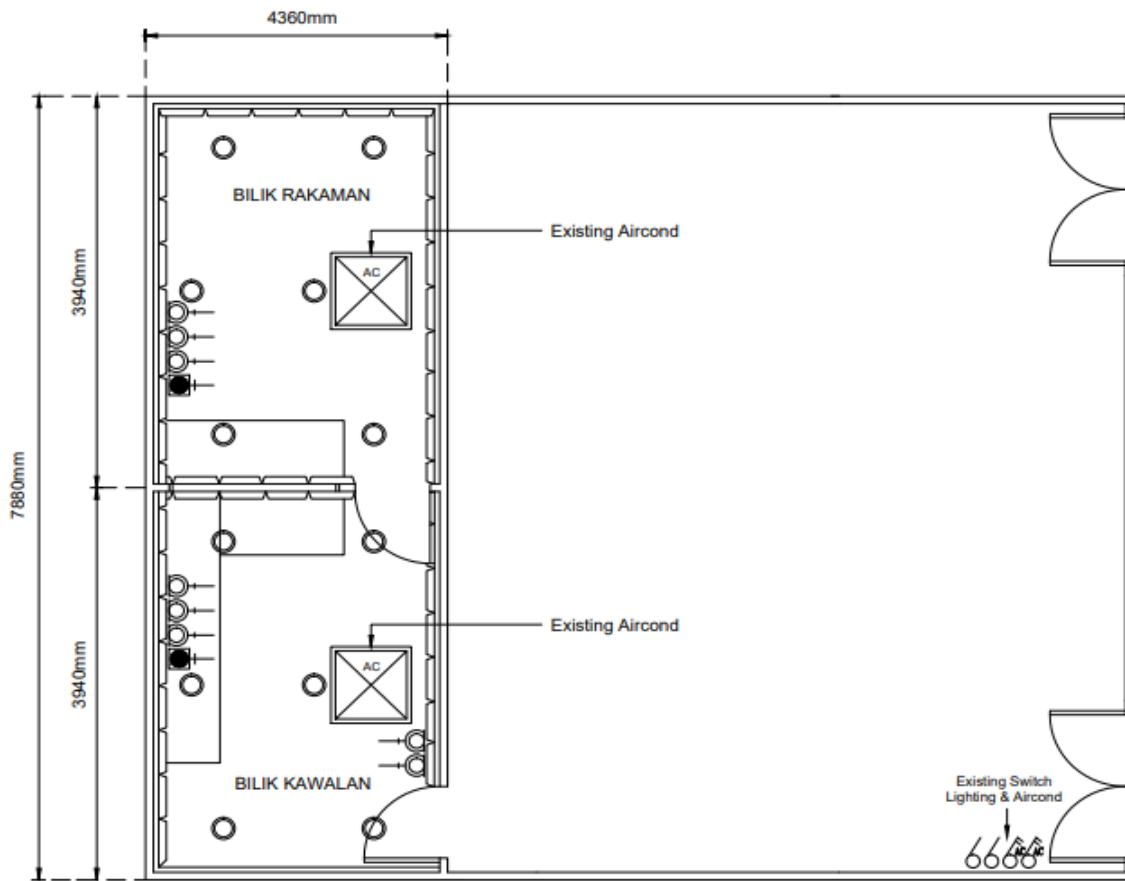


PELAN LANTAI (ACOUSTIC)

 <p>INSTITUT PERAKAUNAN NEGARA, JABATAN AKAUNTAN NEGARA MALAYSIA, JALAN 2, SUNGAI LANG, 45100 SABAK BERNAM, SELANGOR DARUL EHSAN</p>	<p>TAJUK KERJA : KERJA-KERJA UBAHSUAI BILIK KULIAH KEPADA BILIK STUDIO RAKAMAN DI INSTITUT PERAKAUNAN NEGARA, SABAK BERNAM</p>	<p>DIREKA BENTUK : MOHD SHAHRIL BIN MOHD JUDI JURUTERA</p>	<p>SKALA : N.T.S</p>
	<p>TAJUK LUKISAN : PELAN LANTAI BILIK STUDIO RAKAMAN</p>	<p>DILUKIS : MUHAMMAD TAUFIK BIN AHMAD PENJAGA JENTERA ELETRIK</p>	<p>TARIKH : 19 JULAI 2021</p>
	<p>NO. LUKISAN : BSR / 2021 - 01</p>		



 <p>INSTITUT PERAKAUNAN NEGARA, JABATAN AKAUNTAN NEGARA MALAYSIA, JALAN 2, SUNGAI LANG, 45100 SABAK BERNAM, SELANGOR DARUL EHSAN</p>	<p>TAJUK : KERJA-KERJA UBAHSUAI BILIK KULIAH KERJA KEPADA BILIK STUDIO RAKAMAN DI INSTITUT PERAKAUNAN NEGARA, SABAK BERNAM</p>	<p>DIREKA BENTUK : MOHD SHAHRIL BIN MOHD JUDI JURUTERA</p>	<p>SKALA : N.T.S</p>
	<p>TAJUK : BILIK STUDIO RAKAMAN LUKISAN : KERATAN A-A DAN KERATAN B-B</p>	<p>DILUKIS : MUHAMMAD TAUFIK BIN AHMAD PENJAGA JENTERA ELETRIK</p>	<p>TARIKH : 19 JULAI 2021</p>
	<p>NO. LUKISAN : BSR / 2021 - 02</p>		



LEGEND:

SYMBOL	DESCRIPTION
	1 GANG 13A 3PIN FLUSHED SWITCHED SOCKET OUTLET
	1 GANG RJ45 LAN SOCKET OUTLET
	AIRCOND (CEILING CASSETTE)
	RECESSED DOWNLIGHT LUMINAIRE WITH ALUMINIUM DIECAST BODY
	ONE WAY SWITCH 5 AMP (LIGHTING)
	AIRCOND CONTROL UNIT

PELAN LANTAI



INSTITUT PERAKAUNAN NEGARA,
 JABATAN AKAUNTAN NEGARA MALAYSIA,
 JALAN 2, SUNGAI LANG,
 45100 SABAK BERNAM,
 SELANGOR DARUL EHSAN

TAJUK KERJA : KERJA-KERJA UBAHSUAI BILIK KULIAH KEPADA BILIK STUDIO RAKAMAN DI INSTITUT PERAKAUNAN NEGARA, SABAK BERNAM

TAJUK LUKISAN : PELAN LANTAI BILIK STUDIO RAKAMAN (LUKISAN ELEKTRIK)

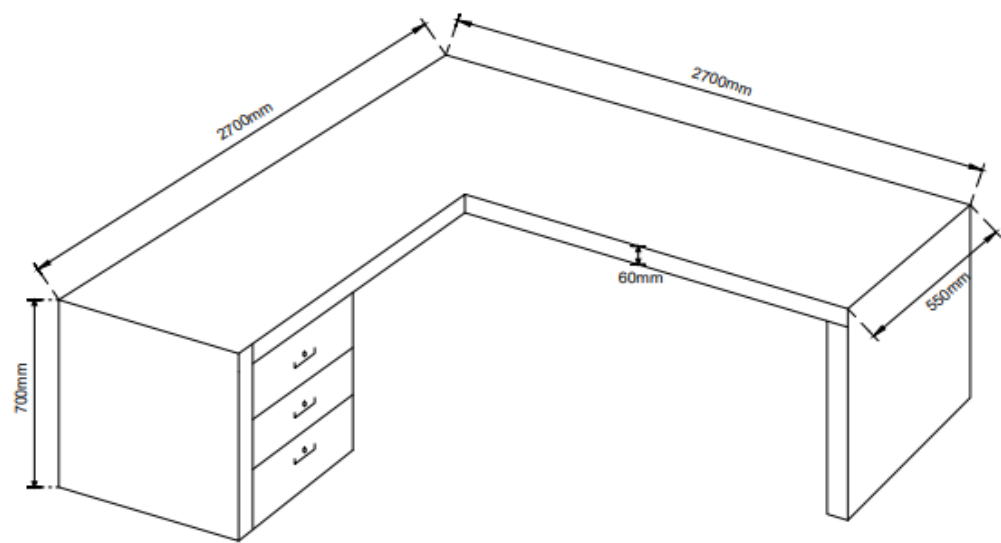
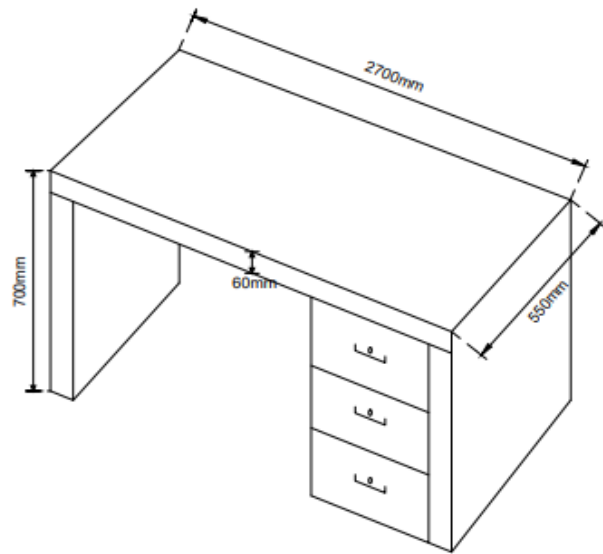
NO. LUKISAN : BSR / 2021 - 03

DIREKA BENTUK : MOHD SHAHRIL BIN MOHD JUDI JURUTERA

DILUKIS : MUHAMMAD TAUFIK BIN AHMAD PENJAGA JENTERA ELETRIK

SKALA : N.T.S

TARIKH : 19 JULAI 2021



INSTITUT PERAKAUNAN NEGARA,
 JABATAN AKAUNTAN NEGARA MALAYSIA,
 JALAN 2, SUNGAI LANG,
 45100 SABAK BERNAM,
 SELANGOR DARUL EHSAN

TAJUK KERJA	KERJA-KERJA UBAHSUAI BILIK KULIAH KEPADA BILIK STUDIO RAKAMAN DI INSTITUT PERAKAUNAN NEGARA, SABAK BERNAM
TAJUK : LUKISAN	BUILT-IN TABLE
NO. LUKISAN :	BSR / 2021 - 04

DIREKA BENTUK :	MOHD SHAHRIL BIN MOHD JUDI JURUTERA
DILUKIS :	MUHAMMAD TAUFIK BIN AHMAD PENJAGA JENTERA ELETRIK

SKALA :	N.T.S
TARIKH :	19 JULAI 2021

SENARAI KERJA DALAM TANGAN

(Sila lampirkan salinan Surat Setuju Terima atau Inden Kerja)

Nama Projek/Kerja	Jabatan/Agensi Yang Mengawasi Projek	Harga	Tarikh Mula	Tarikh Siap

SENARAI KERJA YANG TELAH DISIAPKAN
(Sila lampirkan salinan Surat Setuju Terima atau Inden Kerja)

Nama Projek/Kerja	Jabatan/Agensi Yang Mengawasi Projek	Harga	Tempoh	Tarikh Siap Sebenar

SURAT AKUAN PEMBIDA

Bagi

**KERJA-KERJA UBAHSUAI BILIK KULIAH KEPADA BILIK STUDIO RAKAMAN DI
INSTITUT PERAKAUNAN NEGARA, SABAK BERNAM,
SELANGOR DARUL EHSAN.**

Sebut Harga Bil: JANM BIL. 13/2021

Saya,..... nombor K.P.....
yang mewakili.....nombor
Pendaftaran dengan ini mengisytiharkan bahawa saya
atau mana-mana individu yang mewakili syarikat ini tidak akan menawar atau memberi
rasuah kepada mana-mana individu dalam JABATAN AKAUNTAN NEGARA MALAYSIA
atau mana-mana individu lain, sebagai sogokan untuk dipilih dalam Sebut Harga seperti di
atas. Bersama-sama ini dilampirkan Surat Perwakilan Kuasa bagi saya mewakili syarikat
seperti tercatat di atas untuk membuat pengisytiharan ini.

2. Sekiranya saya atau mana-mana individu yang mewakili syarikat ini didapati
bersalah menawar atau memberi rasuah kepada mana-mana individu dalam JABATAN
AKAUNTAN NEGARA MALAYSIA atau mana-mana individu lain sebagai sogokan untuk
dipilih dalam Sebut Harga seperti di atas, maka saya sebagai wakil syarikat bersetuju
tindakan-tindakan berikut diambil :

- 2.1 Penarikan balik tawaran kontrak bagi Sebut Harga di atas; atau
- 2.2 Penamatan kontrak bagi Sebut Harga di atas; dan
- 2.3 Lain-lain tindakan tatatertib mengikut peraturan perolehan Kerajaan.

3. Sekiranya terdapat mana-mana individu cuba meminta rasuah daripada saya atau
mana-mana individu yang berkaitan dengan syarikat ini sebagai sogokan untuk dipilih
dalam Sebut Harga seperti di atas, maka saya berjanji akan dengan segera melaporkan
perbuatan tersebut kepada pejabat Suruhanjaya Pencegahan Rasuah Malaysia (SPRM)
atau balai polis yang berhampiran.

Yang Benar,

.....
(Nama & No. KP)
Cop Syarikat

SURAT PERWAKILAN KUASA

Akauntan Negara Malaysia
Jabatan Akauntan Negara Malaysia,
Bahagian Pembangunan Perakaunan Dan Pengurusan,
Aras 7, Kompleks Kementerian Kewangan,
No 1, Persiaran Perdana,
Presint 2,62594,
Wilayah Persekutuan Putrajaya.

Tarikh:

Tuan,

PERWAKILAN KUASA MENANDATANGANI BAGI PIHAK SYARIKAT

Dengan hormatnya saya merujuk kepada perkara di atas.

2. Dimaklumkan bahawa saya,.....
no. Kad Pengenalan;.....selaku
pemilik syarikat.....akan menandatangani
sendiri semua dokumen berkaitan dengan urusan perolehan Sebut Harga **Kerja-Kerja
Ubahsuai Bilik Kuliah Kepada Bilik Studio Rakaman Di Institut Perakaunan Negara,
Sabak Bernam, Selangor Darul Ehsan** atau mewakilkan kuasa untuk menandatangani
bagi pihak syarikat untuk urusan perolehan tersebut iaitu*:

Nama :
Alamat :
Jawatan :
No. Kad Pengenalan :
No Telefon :
No Faks :
Emel :

3. Sehubungan itu, dikemukakan untuk makluman/ rujukan pihak tuan selanjutnya.
Pihak kami akan memaklumkan kepada pihak tuan sekiranya terdapat perubahan
penama bagi perkara ini secara rasmi.

Sekian, terima kasih.

.....(Tandatangan).....
(NAMA PEMILIK SYARIKAT)

Jawatan:
Cop Syarikat:

* potong yang mana tidak berkenaan.

**SURAT AKUAN PEMBIDA UNTUK MELAKSANAKAN
PROGRAM *PROFESSIONAL TRAINING AND EDUCATION FOR GROWING
ENTREPRENEURS (PROTÉGÉ)***

Akauntan Negara Malaysia
Jabatan Akauntan Negara Malaysia,
Bahagian Pembangunan Perakaunan Dan Pengurusan,
Aras 7, Kompleks Kementerian Kewangan,
No 1, Persiaran Perdana,
Presint 2, 62594,
Wilayah Persekutuan Putrajaya.

Tarikh :

Tuan,

Sebut Harga/Tender : **KERJA-KERJA UBAHSUAI BILIK KULIAH KEPADA BILIK
STUDIO RAKAMAN DI INSTITUT PERAKAUNAN NEGARA, SABAK BERNAM,
SELANGOR DARUL EHSAN.**

Saya.....nombor kad pengenalan.....yang
mewakili syarikat.....Nombor pendaftaran.....
(MOF/CIDB) dengan ini, mengisytiharkan bahawa saya akan melaksanakan program
PROTÉGÉ jika dipilih untuk sebut harga/tender ini mengikut had nilai ambang (*threshold
value*) dan bilangan minimum peserta program PROTÉGÉ seperti yang ditetapkan di
dalam syarat sebut harga/tender.

2. Sekiranya saya tidak melaksanakan program PROTÉGÉ mengikut had nilai
ambang (*threshold value*) dan bilangan minimum peserta setelah dipilih untuk sebut
harga/tender ini, maka Kerajaan boleh mengambil tindakan ke atas syarikat saya
berdasarkan syarat/klausa kontrak dan syarikat saya mungkin tidak akan
dipertimbangkan untuk sebut harga/tender perolehan kerajaan pada masa yang akan
datang.

Yang Benar,

.....

(Nama dan No. Kad Pengenalan)

Cop Syarikat:

- Catatan :
- i) *Potong mana yang tidak berkaitan
 - ii) Surat Akuan ini hendaklah ditandatangani oleh hanya penama
di sijil pendaftaran MOF/CIDB

**LAPORAN BANK / INSTITUSI KEWANGAN
MENGENAI KEMUDAHAN KEWANGAN SYARIKAT**

Kepada :

.....

.....

Nama Syarikat :

Projek :

.....

a) Kemudahan Kredit yang boleh digunakan untuk pelaksanaan Sebut Harga :

.....

b) Kemudahan Kredit yang telah diluluskan dan kemudahan Kredit tambahan minimum yang layak diperolehi oleh syarikat adalah seperti berikut :

Bentuk Kemudahan Kredit	Baki daripada yang telah diluluskan (RM)	*Tambahan minima yang akan diluluskan (RM)	Jumlah (RM)
i) Overdraf			
ii) Overdraf bercagar			
iii) Talian Kredit			
iv) Pinjaman tetap yang akan/ layak diperolehi untuk sebut harga ini			
v) lain-lain			
Jumlah	(* Jika Sebut Harga ditawarkan kepada syarikat)		

c) Ulasan-ulasan mengenai kedudukan kewangan dan akaun syarikat :

.....

.

.....

.

Tandatangan untuk dan bagi pihak bank :

Nama Bank : Nama Pegawai :

Meteri Bank : Jawatan :

Tarikh :